

Vertikal-Toaster Serie VCT



Vertikal-Toaster VCT-2



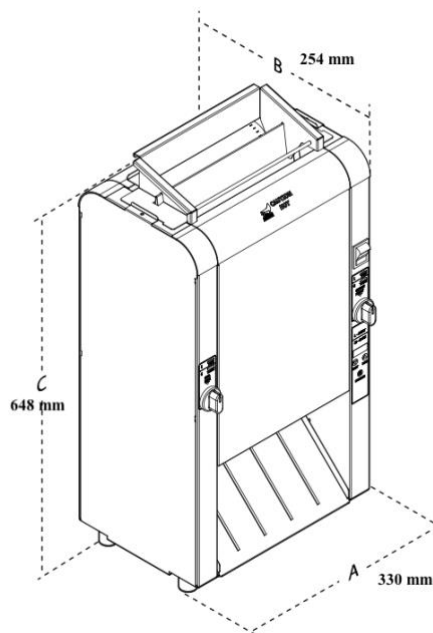
Beschreibung:

Toaster für Hamburger-Brötchen im Vertikalprinzip. Die Brötchenhälften werden von oben in das Gerät geführt und werden beim Durchlauf getoastet. Die Brötchen-Schnittflächen werden durch die Kontakthitze karamelisiert. Ober- und Unterteile laufen gleichzeitig durch, der Abstand zur Heizplatte ist variabel einstellbar. Der VCT-2 verfügt über die kleinste Stellfläche unserer gesamten Linie.

- Toastet Brötchen in 15 Sekunden
- Digital Controller zum einstellen verschiedener Parameter
- passend für alle handelsübliche Hamburger-Brötchen
- Gehäuse aus Edelstahl
- inkl. Brötchenrutsche zur Aufnahme der getoasteten Brötchenhälften

Technische Daten VCT-2:

Durchlaufzeit VCT-2: 15 Sekunden
Kapazität/Stunde VCT-2: ca. 800 Brötchenhälften
Anschluss: 230 V; 1900 W; steckerfertig
Maße B/T/H: 330 mm x 254 mm x 648 mm



TDS GmbH • Technik, Design & Service für die Gastronomie

Gießerallee 10 • 47877 Willich
Telefon: 02154 - 92 37 5 • Fax: 02154 - 92 37 75
Internet: www.t-d-s.info • E-Mail: info@t-d-s.info

Alle Angaben ohne Gewähr.
Irrtümer und technische Änderungen vorbehalten.
Stand: Februar 2025