

# Star Griddleplatte



## Elektro-Griddleplatte 524CHSF • 536CHSF • 548CHSF



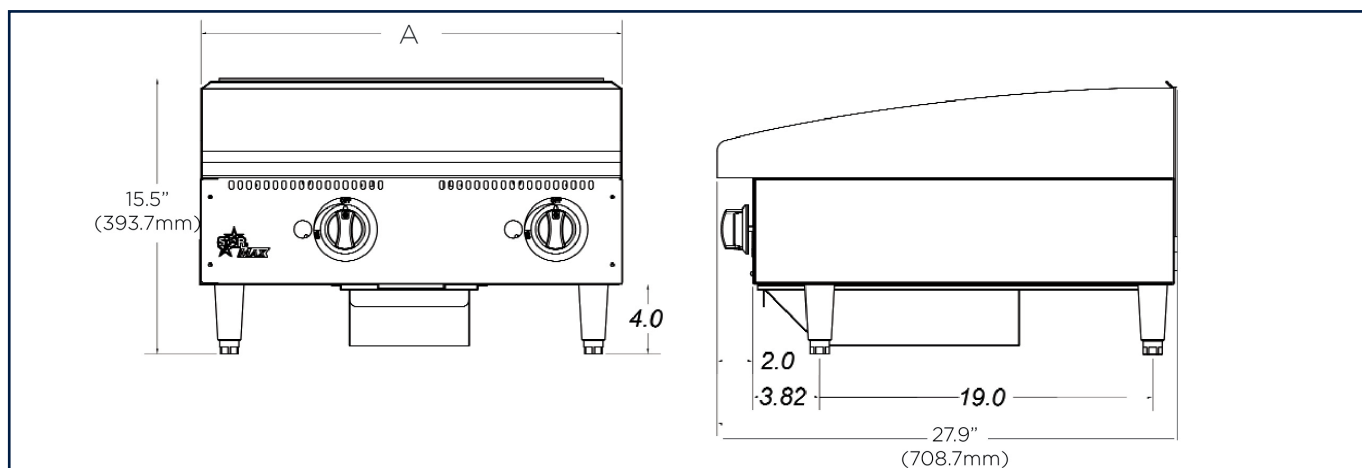
### Beschreibung:

Hochleistungsgrillplatten von Star verfügen über eine präzise Temperaturregelung und sind eine perfekte Ergänzung für jeden gastronomischen Betrieb. Die Grillplatten sind mit zwei, drei oder vier Heizzonen lieferbar. Die Heizzonen lassen sich separat steuern und garantieren eine optimale Hitzeübertragung. Die Oberfläche ist hartverchromt, das bedeutet kurze Aufheizzeiten, weniger Geschmacksübertragungen, angenehmere Umgebungstemperaturen und eine bessere Energieeffizienz.

- Grillplatte 1" (2,4 cm) dick
- doppelwandige Konstruktion erlaubt die Aufstellung mit einem Abstand von 2,5 cm zu brennbarem Material
- Heizzonen individuell steuerbar
- Snap-Action-Thermostat garantiert eine schnelle Reaktion auf Änderung der Oberflächentemperatur
- dreiseitiger Spritzschutz
- große, herausnehmbare Fettschublade (4 Liter) aus Edelstahl
- Untergestell optional

### Technische Daten:

Modell:	524CHSF	536CHSF	548CHSF
Anzahl sep. Grillflächen:	2	3	4
Anschluss 400 V:	8 kW	12 kW	16 kW
Breite (A):	610 mm	915 mm	1220 mm
Tiefe x Höhe (inkl. FüÙe):	709 x 394 mm	709 x 394 mm	709 x 394 mm



TDS • Technik, Design & Service für die Gastronomie  
Gießerallee 10 • 47877 Willich  
Telefon: 02154 - 92 37 5 • Fax: 02154 - 92 37 75  
Internet: [www.t-d-s.info](http://www.t-d-s.info) • E-Mail: [info@t-d-s.info](mailto:info@t-d-s.info)

Alle Angaben ohne Gewähr.  
Irrtümer und technische Änderungen vorbehalten.  
Stand: Februar 2020