

Henny Penny Druckfritteusen



Gas-Druckfritteuse PFG 600 Computron™ 1000 Gas-Druckfritteuse PFG 600 Computron™ 8000

Beschreibung:

Druckfritteusen frittieren bei geschlossenem Deckel und nutzen dabei den entstandenen Druck innerhalb der Frittierkammer. Durch diese Methode wird die Frittierzeit verkürzt und die Frittieremperatur gesenkt. Die Feuchtigkeit des Frittiergutes kann nicht entweichen, gleichzeitig wird das Eindringen des Fettes in das Frittiergut verhindert. Das Frittiergut bleibt saftig im Geschmack und ist gesünder als „normal“ frittierte Produkte.

- Standardbedienfeld Computron™ 1000 zur Einstellung von Zeit, Temperatur und Druck
- Filtersystem zur halbautomatischen Filterung
- Sicherung gegen Öffnen des Deckels während des Frittiervorgangs (unter Druck)
- Überdruckventil
- Gehäuse aus Edelstahl
- wahlweise in Erdgas oder Propangas
- optional mit Steuerung Computron™ 8000
- Korb mit Spezialgriff (Schichtkorb mit drei Schichten optional erhältlich)

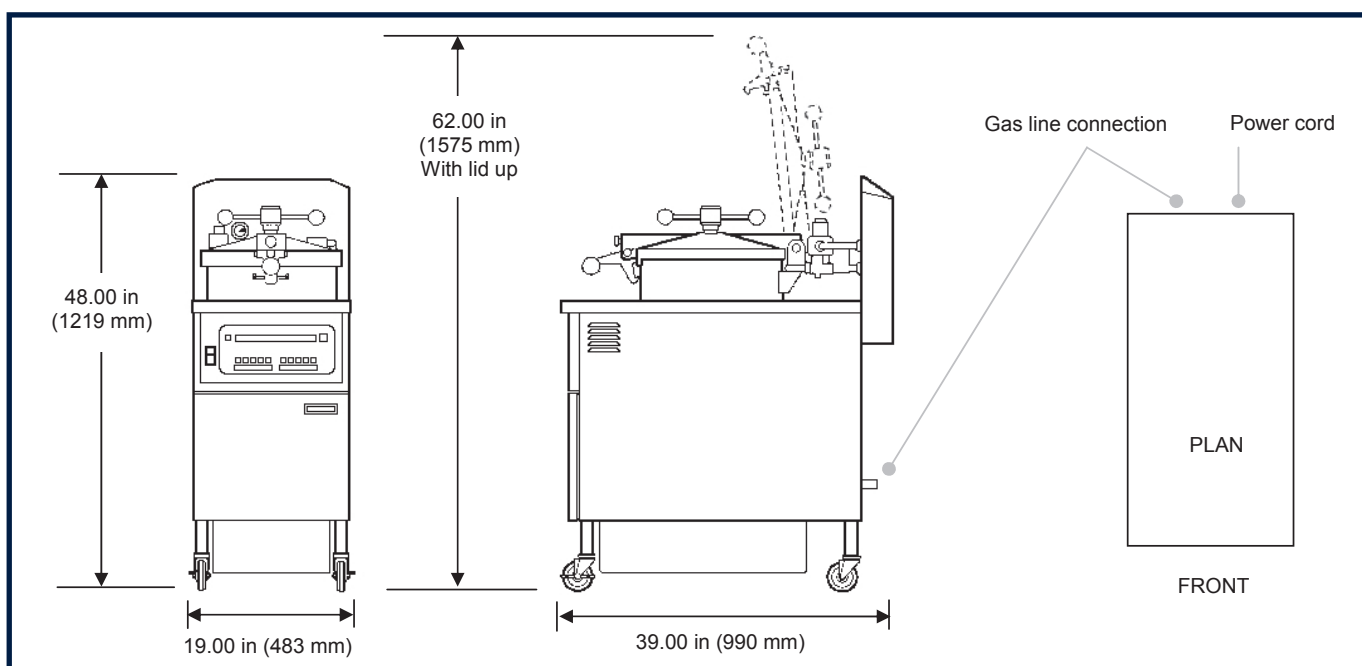


Technische Daten PFG 600:

Kapazität:	5,4 kg Frittiergut
Fettinhalt:	22 Liter
Gasanschluss:	21,1 kW
Elektroanschluss:	230 V; 1NPE; 1150 W
Maße B/T/H:	483 x 990 x 1219 mm
Höhe bei offenem Deckel:	1575 mm

Computron™ 8000

- 10 programmierbare Frittiervorgänge
- Frittiervorgänge mit mehreren Stufen
- Digital-Anzeige
- Schmelzyklus programmierbar
- Frittierzeitanpassung bei unterschiedlicher Füllmenge
- Druck programmierbar
- Service- und Kontrollprogramme



TDS • Technik, Design & Service für die Gastronomie
Gießerallee 10 • 47877 Willich
Telefon: 02154 - 92 37 5 • Fax: 02154 - 92 37 75
Internet: www.t-d-s.info • E-Mail: info@t-d-s.info

Alle Angaben ohne Gewähr.
Irrtümer und technische Änderungen vorbehalten.
Stand: September 2016