

CookTek Food-Delivery-System



Food-Delivery-System ThermaCube



Beschreibung:

Mit dem Food-Delivery-System ThermaCube von CookTek lässt sich jede Art von Speisen wie Burger, Snacks, Asia-Food, Pasta etc. für den Transport perfekt warm halten - bis zu 30 Minuten.

Das System besteht aus insgesamt drei Komponenten:

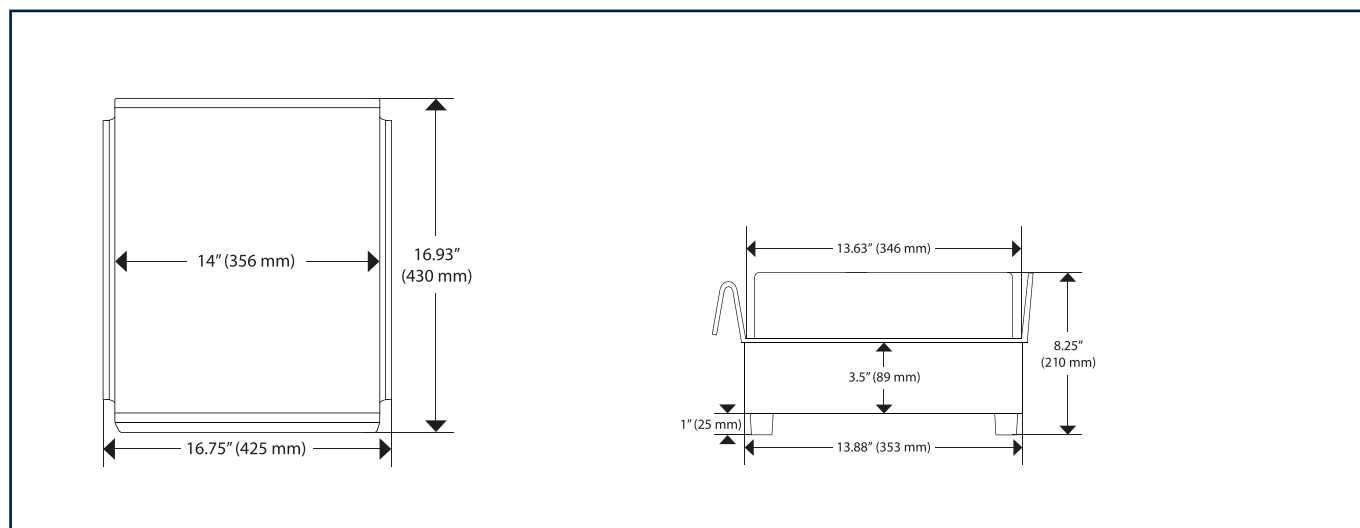
- Station mit Induktion zum Aufheizen/Laden
- Heißhaltetasche
- induktionsgesteuerter Einsatz zur Umluftzerzeugung

Der Einsatz wird in der Tasche platziert. Die Tasche inkl. des Einsatzes wird auf die eingeschaltete Station gelegt. Durch Induktion erhitzt sich der Einsatz, heiße Luft zirkuliert und die Wärme wird an das Innere der Tasche abgegeben. Die Tasche ist isoliert und hält die Hitze bis zu 30 Minuten lang. Der Aufheizvorgang dauert zum Start ca. 3,5 Minuten, jedes weitere Aufheizen dauert ca. 90 Sekunden. Das Food-Delivery-System von CookTek wird mit einer Standardtasche geliefert. Eine größere Tasche ist optional als Zubehör erhältlich.

Ein einfaches System mit enormem Effekt.

Technische Daten:

Elektroanschluss: 230 V; 1,8 kW
Maße B/T/H: 425 x 430 x 210 mm



TDS • Technik, Design & Service für die Gastronomie
Gießerallee 10 • 47877 Willich
Telefon: 02154 - 92 37 5 • Fax: 02154 - 92 37 75
Internet: www.t-d-s.info • E-Mail: info@t-d-s.info

Alle Angaben ohne Gewähr.
Irrtümer und technische Änderungen vorbehalten.
Stand: Februar 2020